



# Entreplantas

Sistemas que multiplican la superficie útil de naves y locales al añadir una o varias plantas adicionales



## Una solución inteligente y económica para aprovechar la altura del almacén

Los altillos o entreplantas de Mecalux son estructuras de acero formadas básicamente por vigas maestras, vigas secundarias y columnas que permiten crear una nueva superficie elevada sobre el suelo de una nave o local, habilitando de forma rápida y económica un espacio adicional para almacén, zonas de trabajo, etc.

Ante el hecho de que el suelo es un bien cada vez más escaso, muy especialmente en áreas urbanas, y su costo cada vez más elevado, las entreplantas ofrecen una solución rentable y muy versátil para empresas que necesitan aumentar su superficie de almacenamiento sin que ello repercuta en su cuenta de resultados, o cuando no sea posible una ampliación del almacén por las características del espacio.

Además de la estructura portante, las entreplantas están formadas por el suelo de la nueva superficie creada, las barandillas, las escaleras de acceso y, en ocasiones, las puertas de acceso a la mercancía. En todos los casos, Mecalux dispone de una gran variedad de medidas y acabados que se adaptan a todo tipo de necesidades, tanto en capacidad de carga como en distribución del espacio.

Por tanto, la instalación de una entreplanta para doblar o triplicar la superficie de almacenamiento es una solución óptima que resuelve un problema de espacio con el mínimo costo.



*Las posibilidades de aplicación de las entreplantas son prácticamente infinitas. Tanto la variedad de medidas, como los diferentes sistemas constructivos, complementos y acabados dan lugar a proyectos personalizados que se adecuan al espacio disponible y a los requerimientos de cada cliente.*

# Ventajas destacadas

La forma más rentable de optimizar el espacio en altura de su almacén

1

## Ahorro de espacio

La posibilidad de construir una o varias plantas elevadas sobre el suelo de la instalación puede llegar a doblar o triplicar su superficie útil.

- Los diversos sistemas constructivos **permiten levantar estructuras con grandes distancias entre pilares** y un espacio en planta diáfano que aumenta la capacidad del almacén, a la vez que mejora la maniobrabilidad de los equipos de manutención.
- En naves con características complejas, el departamento de Ingeniería de Mecalux puede **realizar proyectos a medida** que se adaptan perfectamente al espacio disponible, sorteando los posibles obstáculos de la edificación y aprovechando toda la superficie.

2

## Ahorro de costos

El costo por metro cuadrado de una entreplanta es sensiblemente inferior a lo que costaría ampliar superficie de suelo.

- No precisa cimentación, por lo que es **totalmente desmontable y reutilizable** y ofrece la posibilidad de modificar su estructura, dimensiones o emplazamiento, reutilizando todos sus componentes.
- Posibilidad de prescindir de instalaciones anexas al poder **construir dos o tres zonas diferenciadas en una misma nave**; dedicando, por ejemplo, la parte inferior a picking y las plantas superiores a almacenamiento de palets o cajas.
- El **montaje es rápido, fácil y no genera suciedad**, por lo que no se interrumpe el ciclo de trabajo de la empresa.





3

## Versatilidad

La diversidad de perfiles, medidas, tipos de suelos y acabados convierten a las entreplantas de Mecalux en un sistema apropiado para aplicaciones muy variadas en fábricas, almacenes, naves industriales, talleres, etc.

- Existen **tres tipos de sistemas constructivos** que abarcan cualquier necesidad, tanto en capacidad de carga como en distribución del espacio.
- Se complementan con **diferentes sistemas de estanterías**.
- Pueden **combinarse con plataformas elevadoras o montacargas** para facilitar el acceso a la mercancía de las distintas plantas.

4

## Seguridad

Las entreplantas de Mecalux cumplen las normativas aplicables en distintas partes del mundo para este tipo de construcción.

- Para **garantizar la máxima resistencia y estabilidad de la estructura**, Mecalux utiliza un programa informático de cálculo que realiza la distribución y calcula las características óptimas de los diferentes elementos de la entreplanta en función de los condicionantes de cada caso, entre otros:
  - . Sobrecarga de uso  $\text{kg/m}^2$  (carga solicitada por el cliente).
  - . Tipo de piso a utilizar.
  - . Altura de la entreplanta.
  - . Voladizos de vigas maestras y correas (o vigas secundarias).
  - . Huecos/obstáculos adyacentes.
  - . Cargas dinámicas (transpaletas, etc.).
  - . Características del local y especificaciones adicionales del cliente.
- En todos los proyectos se observan las **normas de cálculo, coeficientes de seguridad y deformaciones permitidas**. Por ejemplo, para el cálculo de las estructuras que forman las entreplantas se toman en consideración las indicaciones de la norma europea Eurocódigo 3 y la norma del Código Técnico de la Edificación.
- La **estructura de almacenamiento o entreplanta se calcula en tres dimensiones (3D)** mediante el programa de elementos finitos aplicando siempre un cálculo en segundo orden para tener en cuenta la influencia de la deformación de la estructura. Paralelamente, Mecalux colabora con laboratorios externos para la realización de ensayos de uniones entre diferentes componentes.
- **Protección frente al fuego:** según el uso al que se destinen las entreplantas, el sistema constructivo empleado y las normativas nacionales y locales, las estructuras pueden protegerse contra incendios aplicando pinturas intumescentes, que retardan su calentamiento.
- Mecalux sigue un **exhaustivo protocolo de seguridad** en el montaje para prevenir accidentes laborales.

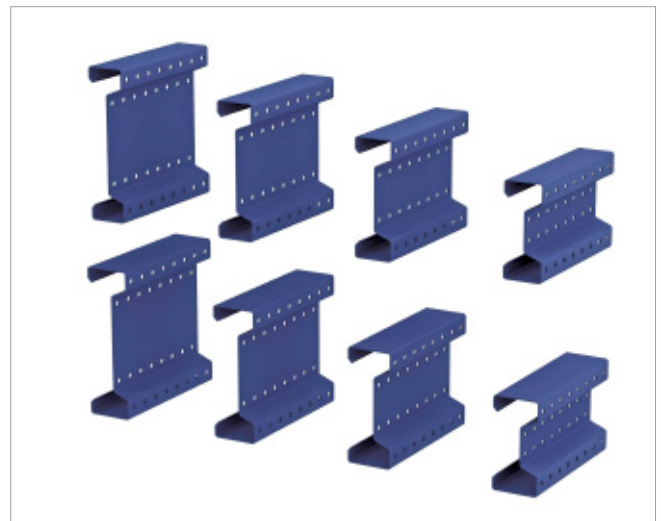
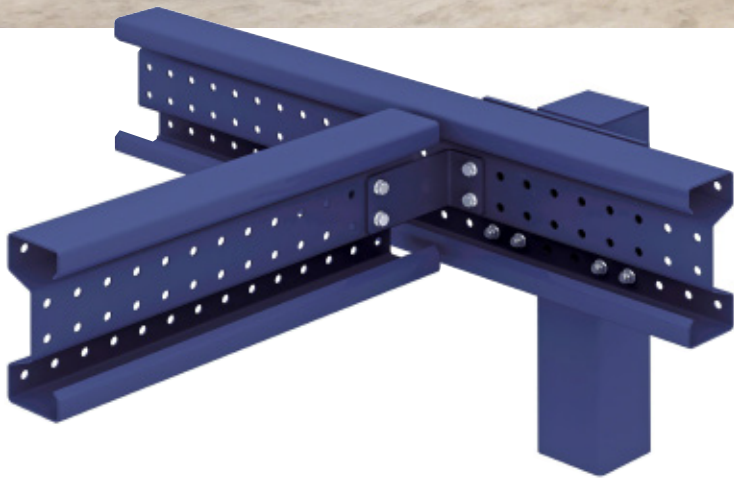
# Sistemas constructivos

Tres sistemas de construcción para adaptarse a todo tipo de cargas y usos



Con el fin de ofrecer en cada caso la solución idónea, Mecalux dispone de tres sistemas constructivos para entreplantas que se elegirán en función de la carga, de las distancias entre columnas y del uso al que estén destinadas.

Al proyectar una entreplanta con cualquiera de los siguientes sistemas constructivos, deberán tenerse en cuenta los condicionantes particulares de cada caso, tales como los accesos, el sistema de trabajo, el producto, la zona de carga y descarga, los medios de manutención o el tipo de suelo (por ejemplo, el asfalto, la cerámica o el terrazo no son aptos para recibir la carga de los puntales).



Diversidad de espesores de perfiles Sigma

# 1

## Sistema Sigma

Este tipo de entreplantas están compuestas por elementos perfilados en frío. Tanto las columnas como las vigas con perfiles Sigma se presentan en varias medidas de altura, longitud, grosor, diámetro de taladros, etc., lo cual posibilita crear múltiples combinaciones.

Los perfiles Sigma de acero conformado en frío pueden actuar como vigas principales o maestras, o como vigas secundarias que descansan en las maestras. Su longitud estandarizada es entre 1.000 y 12.000 mm en pasos de 250 mm, con una altura que abarca de 240 a 400 mm y una anchura de entre 100 y 120 mm.

Con este sistema se crean superficies diáfanas bajo la entreplanta, dado que su alta resistencia admite un gran distanciamiento entre columnas.



Taladros para elementos adicionales

Los perfiles Sigma presentan taladros que posibilitan fijar fácilmente en las vigas elementos como electrovías, transportadores aéreos, estructuras auxiliares, accesorios de trabajo, etc. Estos elementos adicionales deberán considerarse en el cálculo cuando se prevea su instalación.





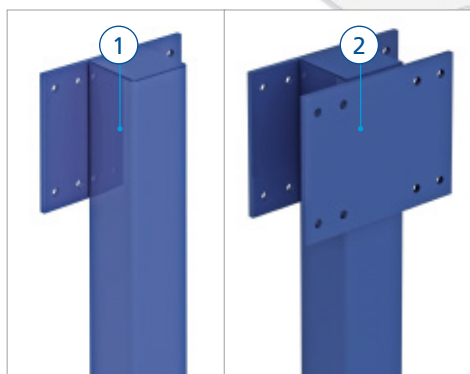
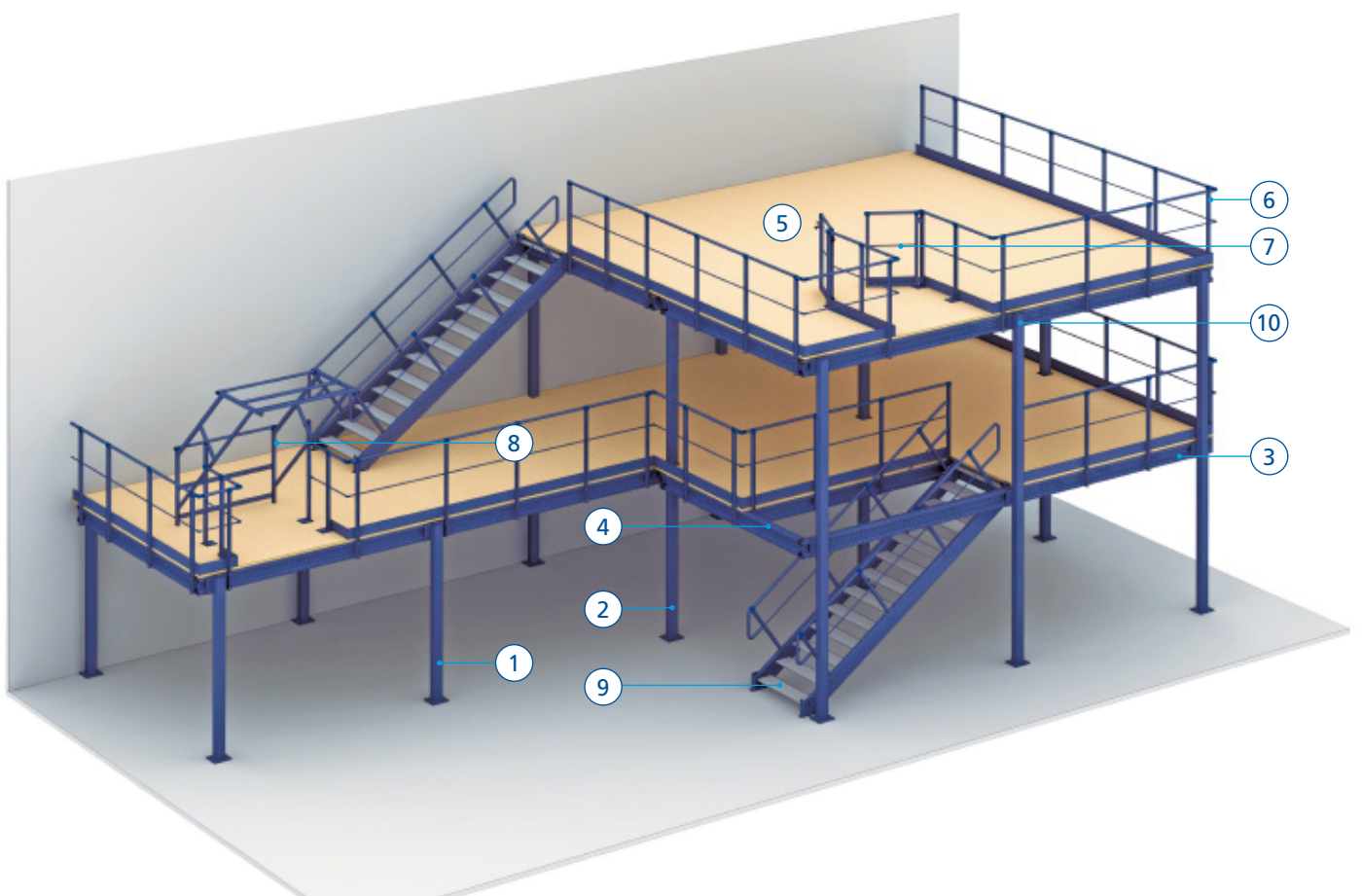
Barandilla de seguridad



Barandilla batiente

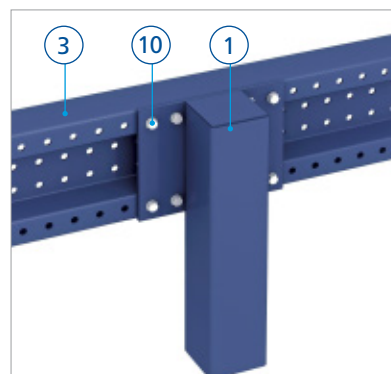


Barandilla basculante



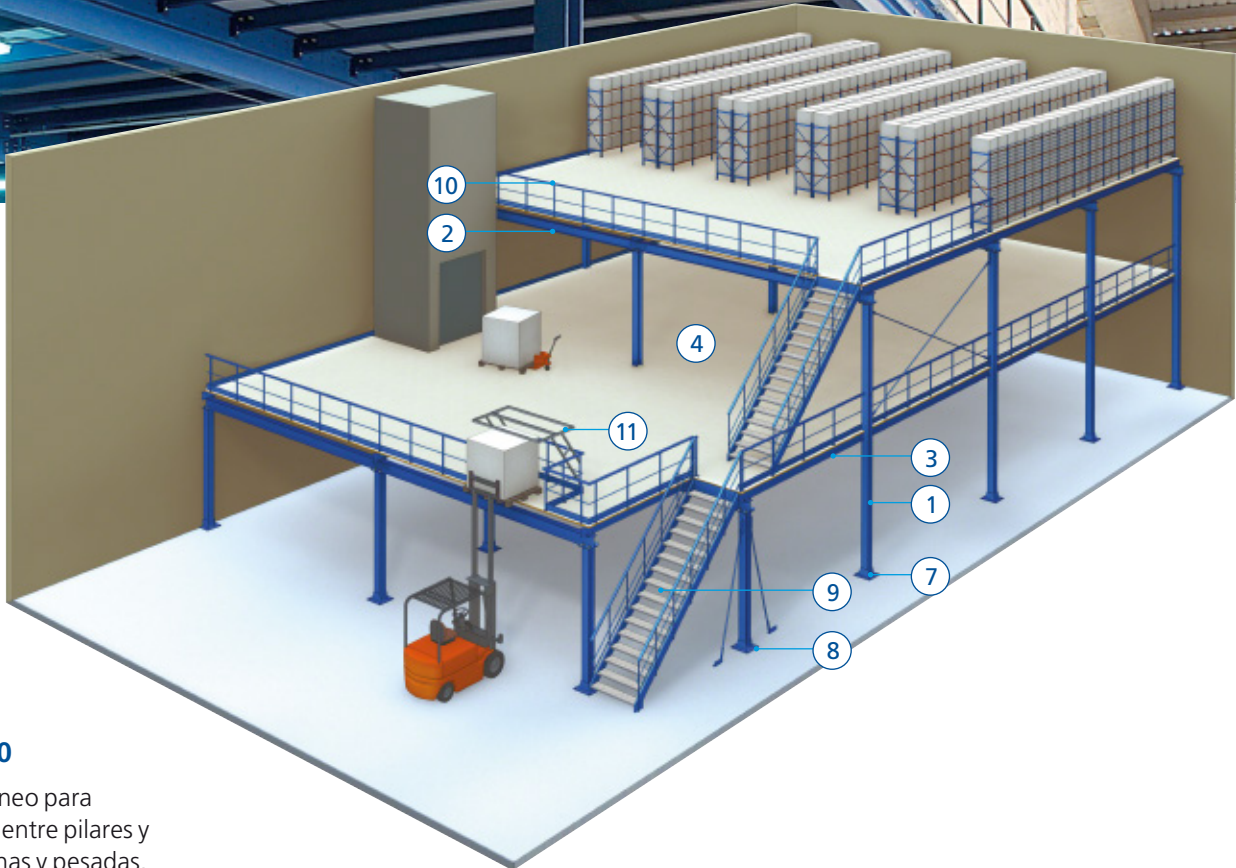
Columna simple

Columna doble



### Componentes básicos

1. Columna simple
2. Columna doble
3. Viga principal
4. Viga secundaria
5. Piso
6. Barandilla de seguridad
7. Barandilla batiente
8. Barandilla basculante
9. Escalera
10. Fijación



## 2

### Sistema GL 2000

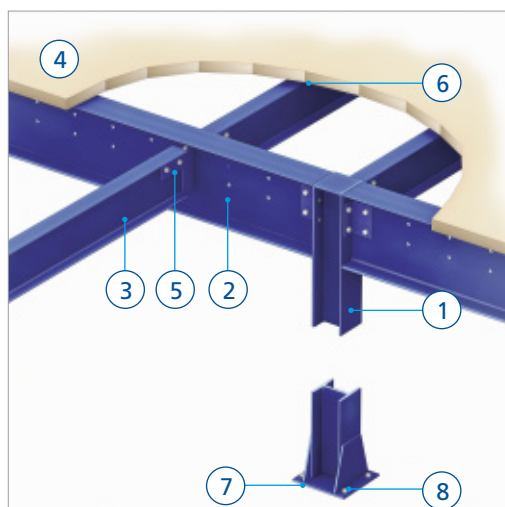
Este sistema es idóneo para grandes distancias entre pilares y para cargas medianas y pesadas.

Se construye con perfiles normalizados IPE (sección en forma de doble T de caras paralelas) laminados en caliente.

Las vigas secundarias van encastradas entre las vigas maestras, uniéndose entre sí mediante uniones que se fijan con tornillos a las almas de las propias vigas.

Los pilares son perfiles HEA (sección en forma de H) y sus alas están taladradas en su parte superior para la fijación de las vigas mediante uniones laterales.

Opcionalmente, puede pintarse con pintura intumescente para la protección contra el fuego.



#### Componentes básicos

1. Columna
2. Viga principal
3. Viga secundaria
4. Piso
5. Ángulo fijación viga
6. Brida fijación piso
7. Placa de asiento
8. Anclajes
9. Escalera
10. Barandilla
11. Barandilla basculante

Este sistema constructivo permite realizar varias plantas superpuestas.



### 3

#### Sistema combinado

Cuando es necesario construir estructuras de grandes dimensiones pueden combinarse los dos sistemas anteriores.

Las opciones de combinación son múltiples, aunque lo más habitual es utilizar vigas principales (maestras) fabricadas con perfiles

laminados en caliente tipo IPE, en forma de doble T, unidas a vigas secundarias (correas) con perfiles Sigma.

También se suelen emplear pilares construidos con perfiles laminados en caliente HEA, en forma de H.



# Tipos de suelo

Diferentes opciones para un acabado perfecto acorde con el entorno y el uso

Existen distintos tipos de suelo que se adaptan a las diferentes necesidades en función de la carga, el tipo de trabajo, la circulación de montacargas, la exigencia de ventilación, etc. Se forman con piezas de medidas y acabados estándares que se fijan a las correas y/o a las vigas maestras mediante bridas y tornillos.



## Pisos de madera



Piso de tablero aglomerado



Formado por tableros de madera aglomerada de 30 mm de espesor que se unen entre sí mediante empalmes o por encaje mediante machihembrados. Una vez colocados los tableros, el piso presenta una superficie lisa sin acabado superficial. Una variante es el suelo con tablero ignífugo, tratado contra la propagación del fuego y con clasificación M1.

Piso de tablero aglomerado melaminado MA/ML



Formado por tableros de madera aglomerada de 30 mm de espesor que se presentan machihembrados, por lo que su colocación es rápida y las juntas quedan perfectas sin precisar piezas de empalme. Ambas caras poseen un acabado en melamina, blanca en la parte inferior y negra con acabado rugoso en la zona superior, lo cual le otorga cualidades antideslizantes, resistencia a la abrasión, un acabado más estético y mayor luminosidad de la zona inferior.

Piso de madera más chapa metálica



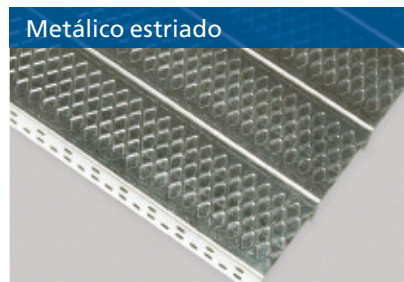
El piso de tablero aglomerado de madera puede recubrirse con chapa galvanizada de 1,5 mm de espesor cuando sobre la entreplanta vaya a circular algún tipo de transpaleta o carro pesado y quiera evitarse el desgaste del tablero, así como minimizar el ruido del desplazamiento.



## Pisos metálicos

Los pisos metálicos se fabrican en acero galvanizado y tienen una alta capacidad de carga.

Los diferentes modelos disponen de mayor o menor superficie ranurada o perforada en función de los requerimientos de ventilación o de paso de agua cuando se instalan sistemas contraincendios.



Metálico estriado



Metálico perforado



Metálico emparrillado

# Barandillas y escaleras

Complementos imprescindibles para la seguridad y accesibilidad de la entreplanta

## Barandillas

Es obligatorio instalar barandillas en todo el perímetro del piso de las entreplantas que no colinde con paredes, como elemento de protección y seguridad del personal que trabaja en la instalación.

Sus principales componentes son: el pasamanos, el puntal barandilla (con una separación máxima entre puntales de entre 1.100 y 1.500 mm dependiendo del sistema constructivo), los tubos intermedios y el zócalo (para evitar la caída de objetos).

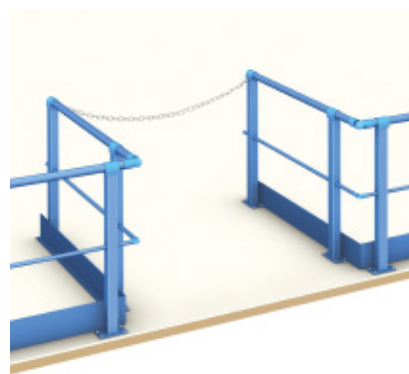
## Accesorios

En determinadas entreplantas puede ser necesario habilitar una zona para el acceso de palets. Para ello se abren unos huecos en las barandillas donde se colocan alguno de los modelos de puertas disponibles:



## Puerta batiente

Se abre hacia adentro para facilitar el depósito de mercancía desde el exterior. Incorpora un tope inferior y una aldaba superior de accionamiento manual para cerrar la puerta con seguridad. Se pueden montar dos puertas, para un acceso de 1.500 mm, o una sola puerta, para un acceso de 750 mm.



## Puerta corredera

Paralela a la instalación, se desliza manualmente hacia un costado, dejando libre el paso entre los dos puntales de la barandilla. Facilita el depósito de mercancía en la entreplanta desde el nivel del suelo, generalmente con medios mecánicos.

## Puerta basculante

Este tipo de puerta ofrece la máxima seguridad para los trabajadores en las operaciones de carga y descarga de palets, ya que para acceder a la mercancía hay que bajar el lado contrario de la barandilla, por lo que el hueco queda en todo momento protegido. En función del barrido de la puerta y de la ubicación del palet, podrá variar la altura de la carga a manipular.

## Zona de seguridad

La constituye la propia barandilla, creando un espacio para el depósito de mercancía cuando se requiera una zona de carga y descarga. El número de cadenas de protección a colocar y la separación entre ellas irán en función de la normativa vigente en cada país.



## Escaleras

Las escaleras premontadas de Mecalux son de fácil montaje, resistentes, adaptables a diferentes alturas y cumplen las normas constructivas aplicables a nivel internacional. Se instalan principalmente con 8, 10, 12 y 15 peldaños, dependiendo de la altura que deban cubrir. A partir de 15 peldaños, deberán instalarse varios tramos acompañados de rellanos intermedios.

El tipo de escalera más adecuado para cada situación se elegirá en función del número de peldaños, el ancho de la escalera (las medidas estandarizadas son de 800 y 1.000 mm) y el número de barandillas (1 o 2, en función de la ubicación de la escalera).

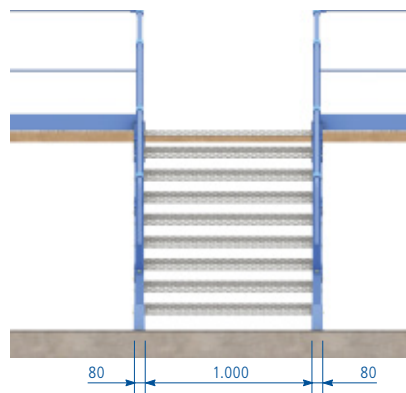
Según la distribución de la planta y el espacio disponible, las escaleras pueden adoptar distintas configuraciones.

### Rellanos intermedios

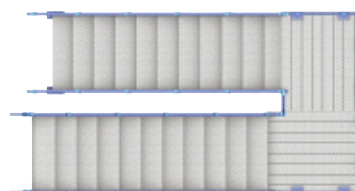
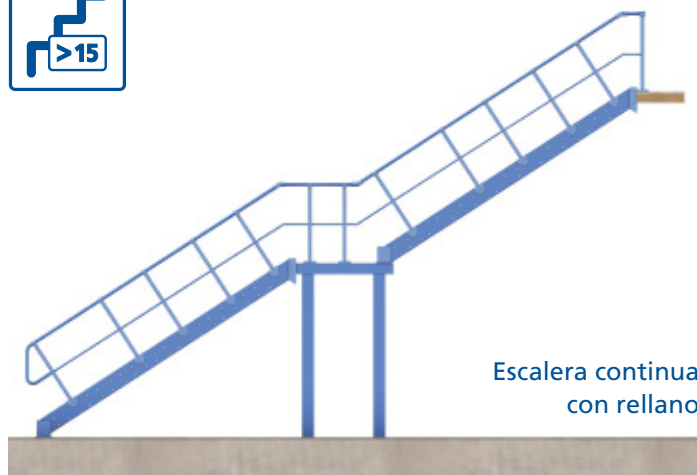
- Los tramos de escalera mantienen la misma dirección (escalera continua).
- Los tramos de escalera forman un ángulo de 90°.
- Los tramos de escalera giran a 180°.



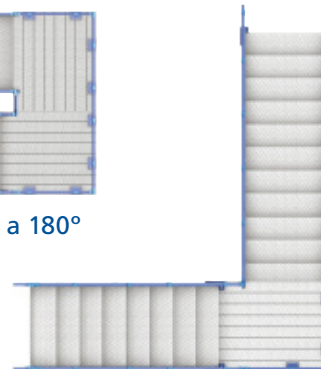
### Escaleras sin rellano



### Escaleras con rellano



Escalera con rellano a 180°



Escalera con rellano a 90°

# Aplicaciones

Nueva vida en las alturas



La instalación de un altillo o entreplanta permite destinar la nueva superficie ganada en altura a todo tipo de aplicaciones: desde áreas de trabajo, montaje de componentes hasta zona de preparación de pedidos o almacenamiento. Destacamos algunos ejemplos de aplicación:

## **Altillo para gran cantidad de referencias y variedad de dimensiones**

En este ejemplo hay dos niveles de entreplantas para almacenar productos de consumo reducido. Todas las plantas están comunicadas por un sistema de transporte continuo y automático que posibilita que los operarios preparen los pedidos por zonas.

En el almacén se instalan estanterías de dimensiones y distribución diferentes en cada una de las plantas. La planta baja se destina a los productos más voluminosos con preparación directa, mientras que la segunda y la tercera planta poseen una distribución muy parecida entre ellas y en ambas se almacenan productos de idénticas dimensiones.







### Zona de recepción y preparación de pedidos

La entreplanta de la imagen superior va unida a un almacén de picking con pasarelas como zona de recepción y de preparación de pedidos. Lleva adosada una plataforma elevadora para trasladar la mercancía entre las distintas plantas.



### Almacenamiento de productos de formatos variados

En este ejemplo, la altura se ha aprovechado para depositar sobre el suelo cajas de diversos formatos, mientras que el espacio inferior se ha equipado con estanterías cantilever para el almacenamiento de perfiles de gran longitud.



**Altillos con sistema de carriles para prendas colgadas**

Ambas entreplantas, en estos casos de varios niveles, se reservan para zona de clasificación y almacenamiento de prendas de vestir colgadas. La propia estructura soporta, además, los elementos de rodadura de los carros con las prendas.



**Zona de trabajo aislada**

Una aplicación muy usual es la de dedicar la parte inferior como área de trabajo y la parte superior como zona de montaje de productos, delimitada con mamparas de aluminio y falsos techos para aislar de los ruidos. El cerramiento también puede aprovecharse para crear accesos restringidos para el almacenamiento de productos valiosos.



**Almacén de taller**

En esta la aplicación, la parte inferior se emplea como zona de montaje de cuadros eléctricos y la superior como almacén de sus componentes.



### **Combinación de circuito de transportadores y área de almacenamiento**

En la entreplanta de la imagen superior se ha instalado una zona de trabajo para la preparación de pedidos que se alimenta gracias a un circuito de transportadores para cajas. Este circuito conecta esta planta con el nivel inferior donde se ha ubicado la clasificación de estos pedidos.

Destaca el sistema contraincendios instalado, que consiste en una estructura de tuberías y ramales con rociadores que se sujeta a las vigas de la entreplanta. Las partes pintadas también se han tratado con pintura intumescente, como medida adicional contra el fuego.



info@mecalux.pe - mecalux.pe

---

**MECALUX PERÚ, S.A.C.**

**LIMA**

**Tel. +51 (1) - 323 4646**

Calle las Camelias 790

Oficina 501-A

Distrito de San Isidro - Lima 27

---

**Mecalux está presente en más de 70 países en todo el mundo**

**Delegaciones en:** Alemania - Argentina - Bélgica - Brasil - Canadá - Chequia - Chile - Colombia - Eslovaquia - España  
EE.UU. - Francia - Holanda - Italia - México - Perú - Polonia - Portugal - Reino Unido - Turquía - Uruguay

